

WIDE Technical-Report in 2006

インターネット自動車のテスト
ベッドにおける複数CoA登録の
導入と評価
wide-tr-icar-mcoa-testbed-00.pdf

WIDE
PROJECT

WIDE Project : <http://www.wide.ad.jp/>

If you have any comments on this document, please contact to ad@wide.ad.jp

インターネット自動車のテストベッドにおける 複数 CoA 登録の導入と評価

塚田 学†, 三屋 光史朗†, 湧川 隆次†, 植原 啓介†
慶應義塾大学 政策・メディア研究科†

{tu-ka, mitsuya, ryuji} @sfc.wide.ad.jp, kei@wide.ad.jp

1 はじめに

インターネット自動車プロジェクト [1](以下、ICAR プロジェクト) は WIDE プロジェクト [2] 内において自動車をインターネットにつなげること、またその環境の上で考えられるアプリケーションに関する研究活動を 1996 年から行なってきた。

ICAR プロジェクトでは、ネットワーク層における移動体通信支援技術や、アプリケーション層におけるプローブ情報システムなどの研究活動が行なわれている。このように ICAR プロジェクトにおいては、階層の異なる分野における協調が不可欠であるため、分野を越えた活動が必要である。これまでの活動で、ICAR アーキテクチャの基本的な部分は完成された。次に、各々の機能を個別に精査する必要性が出てきた。そのため、定期的に運用されるテストベッドを構築し、その上で評価を行っている。テストベッドは各分野の研究の連携を容易にするため、図 1 のように、ネットワーク層やアプリケーション層などの層別にモジュール化されている [3]。



図 1: ICAR アーキテクチャ

一方、インターネット自動車は移動する計算機群であり、ICAR のアーキテクチャにおいて NEMO [4] が前提となっている [5] [6]。NEMO 機能を持つルータを Mobile Router (MR) といい、MR を車内に搭載することが想定されている。MR は Home Agent (HA) と呼ばれるノードへ移動先のネットワーク上の位置を登録する。このネットワーク上の位置は、Care-of Address (CoA) と呼ばれる。この情報を元に MR と HA との間に双方向トンネルが確立される。MR は、無線 LAN や携帯電話の複数のネットワークインターフェイスを搭載して利用することが想定されている。しかし、NEMO 標準仕様では、複数の CoA を同時に HA に登録することができないため、同時に複数のネットワークインターフェイスを利用できない問題がある。このため、常にどちらか一つのネットワークインターフェイスを切替えて利用することになる。上記の ICAR のテストベッドにおいても、MR は IEEE802.11b と PHS のネットワークインターフェ

イスを備えているが、その両方を同時に通信に利用することはできない。

この問題を解決するため、複数の CoA を同時に HA に登録する仕組みとして、複数 CoA 登録 [7] が提案されている。インターネット自動車の通信を複数のネットワークインターフェイスを用いて分散することができれば、通信の安定性の向上し、有効な帯域を増大する利点がある。しかし、複数 CoA 登録は HA への CoA の登録の手法であって、通信の分散の手法については対象外である。通信の分散の仕組みは、一般的に送受信アドレス、ポート番号、フローのタイプなどからユーザのポリシーに応じて振り分ける方法が想定されていて、今後の議論が必要である。また、上記の手法は自動車内のネットワークの管理者はユーザのポリシーを管理しなくてはならないため、ポリシー管理のオーバーヘッドが予想される。

2 本研究の目的と要件

複数 CoA 登録の実装は現在テスト段階であって、安定運用が可能であるか確かめられていない。本研究の目的は、インターネット自動車のテストベッドにおいて複数 CoA 登録を導入し、安定運用することである。また、複数 CoA 登録の運用上のメリットとデメリットを明らかにすることである。また、NEMO 標準仕様と複数 CoA 登録とのネットワーク性能の比較し、評価する。

複数 CoA 登録の実装は現在テスト段階である一方、ICAR テストベッドはアプリケーションなど、ネットワーク層以外においても運用が行われている。そのため、複数 CoA 登録の導入によって運用が停止してはならない。複数 CoA 登録の導入にあたって、その他の実験に支障のでないよう配慮する。

以下に本研究の目的と、複数 CoA 登録の導入の要件をまとめる。

目的

- 複数 CoA 登録を安定運用できるか確かめること
- 複数 CoA 登録の運用上のメリットとデメリットを明らかにすること
- NEMO 標準仕様と複数 CoA 登録とのネットワーク性能の比較評価すること

要件

- 複数 CoA 登録の導入によってその他の実験に支障のでないこと

3 複数 CoA 登録の導入

ICAR テストベッドは、KAME プロジェクト [8] で開発した SHISA 実装 [9] を用いて構築されている。本章では、まず現在運用中の NEMO 標準仕様の HA と今回導入する複数 CoA 登録の HA の併設について述べる。その後、SHISA の概要について述べ、特に SHISA の複数 CoA 登録の実装について述べる。その後、複数 CoA 登録を ICAR テストベッドへ導入するために必要な HA と MR の変更について述べる。

3.1 複数 CoA 対応の HA の設置

現在、NEMO 標準仕様で運用中のインターネット自動車に影響をあたえないため、現状の NEMO 標準仕様の HA は変更せず、新たに複数 CoA 登録の HA を設置する。同一のリンクが複数の HA の Home link になっている場合、動的 HA アドレス発見の仕組みに影響がでる可能性がある。HA が互いに影響しないように、図 2 に示すように、Home Link を分離して設置した。

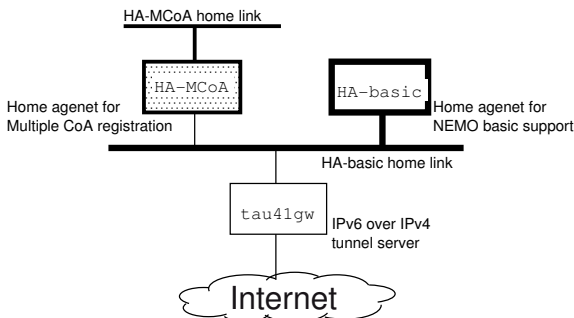


図 2: HA の設置

3.2 複数 CoA 登録の実装概要

SHISA の基本的な実装概要は、付録 A に記述した。本節では本研究で行う変更を説明するため、複数 CoA 登録の packets の流れを説明する。packet の流れを図 3 に示した。図中の nemo0、nemo1、nemo2 はそれぞれ仮想トンネルインターフェイスである。HA と MR の間に確立されているトンネルは、HA アドレスと CoA を両端とし、Home Address と CoA の対ごとに確立される。

通信相手 (CN) から移動ネットワークノード (MNN) への通信はまず、インターネットの配送の仕組みによって HA へと配送される。HA 内部では Routing table が参照され、移動ネットワーク宛ての packet を nemo0 のトンネルインターフェイスへと出力される。nemo0 から出力された packet は、ユーザのポリシーに基づいて設定された IP Filter [10] のルールを評価して、希望の NEMO トンネルへと出力される。IP Filter のルールは送受信のアドレス、送受信のポート番号、フローのタイプなどによって区別される。

MNN から CN への通信も同様に、MR 内部では Routing table が参照され、移動ネットワークからの packet を nemo0 のトンネルインターフェイスへと出力される。nemo0 から出力された packet は、ユーザのポリシーに基づいて設定された IP Filter のルールを評価して、希望の NEMO トンネルへと出力される。

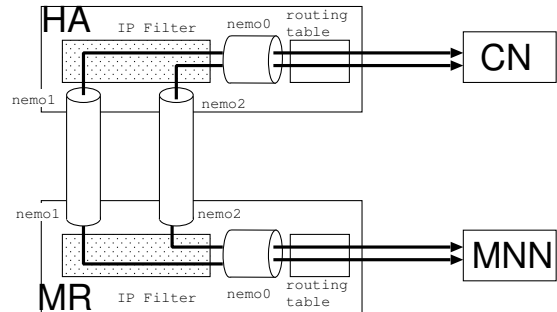


図 3: 複数 CoA 登録の packet の流れ

3.3 導入に必要な HA の変更

インターネット自動車において、HA と MR の間に確立された複数のトンネルは、MR に備えられた無線ネットワークインターフェイスの電圧状況などによって利用できなくなる。そのため、利用できるトンネルを把握し、利用できるトンネルに変更が合った場合は、変更に応じて IP Filter のルールを変更する必要がある。

HA 側では、Binding Cache (BC) の状態に応じて、IP Filter のルールを変更するため、IP Filter daemon (IPFD) を実装した。IPFD は図 4 の (a) に示すように HAD からメッセージをモビリティソケットを通じて受信する。IPFD メッセージに含まれる Binding unique Identification 番号 (BID) によって利用できるトンネルインターフェイスを把握する。その後、利用できるトンネルに応じた IPF のルールを適用する。

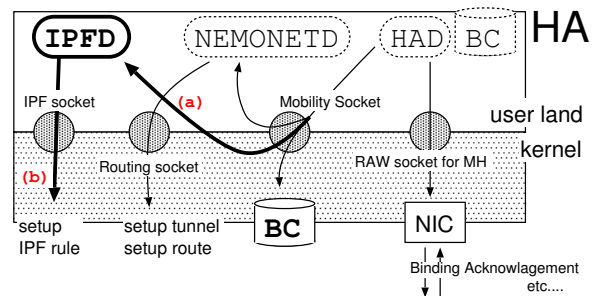


図 4: HA の変更

3.4 導入に必要な MR の変更

MR 側でも同様に、利用できるトンネルを把握し、利用できるトンネルに変更が合った場合は、変更に応じて IP Filter の

ルールを変更する必要がある。

MR 側では、Binding Update List (BUL) の状態に応じて、IP Filter のルールを変更するため、IP Filter daemon (IPFD) を実装した。IPFD は図 5 の (a) に示すように MRD からメッセージをモビリティソケットを通じて受信する。IPFD はメッセージに含まれる BID によって利用できるトンネルインターフェイスを把握する。その後、利用できるトンネルに応じた IPF のルールを適用する。

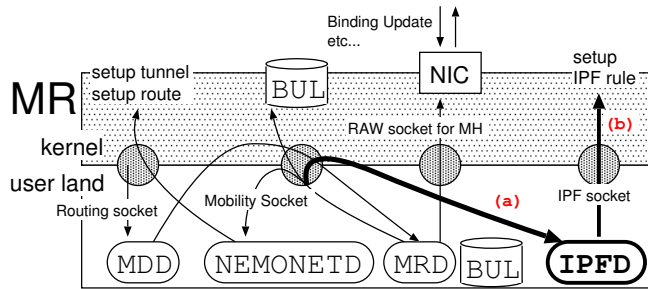


図 5: MR の変更

4 ユーザの通信振り分けポリシー交換

今回実装した IPFD はユーザのポリシーを IP Filter のルールとして定義したものを利用可能なトンネルの状態に応じて適応するプログラムである。ユーザのポリシーはあらかじめ設定してあることを想定している。

インターネットから自動車内への通信は HA のポリシーによって振り分けられ、自動車内からインターネットへの通信は MR のポリシーによって振り分けられる。現状では、HA 側のポリシーと MR 側のポリシーを同期する仕組みは無く、互いに独立に設定される。そのため、HA と MR のどちらかのポリシーを変更すれば HA と MR のポリシーに不整合が起これ、自動車内からインターネットへの通信と、インターネットから自動車内への通信で違う経路を経由する可能性がある。自動車内のネットワークを管理する者がポリシーを設定するとき、HA 側と MR 側のポリシーに不整合があれば、適切に管理者の意思を反映できない。よって、HA 側と MR 側のポリシーを同期させる仕組みが必要である。

ICAR プロジェクトでは、HA と MR のポリシーの交換することで、HA 側と MR 側のポリシーを同期させる仕組みを検討している。この仕組みは IPFD を拡張することで実現する。

5 まとめ

本レポートではインターネット自動車テストベッドにおいてネットワーク部分を NEMO 標準仕様から複数 CoA 登録へと置き換える手法について論じた。本研究の目的は複数 CoA 登録を導入し、安定運用することである。また、複数 CoA 登録の運用上のメリットとデメリットを明らかにすることである。ICAR ワーキンググループでは、複数 CoA 登録を用いたテストベッドを構築した。複数 CoA 登録の安定運用、性能評価については今後の課題として行っていく。

謝辞

ICAR テストベッドは WIDE プロジェクト ICAR ワーキンググループの方々と共同作業で構築したものである。和泉順子氏、佐藤雅明氏の両 ICAR ワーキンググループ・チェアをはじめとする ICAR ワーキンググループメンバーの皆様にご感謝の意を表します。特に過去 3 回行われた ICAR 合宿に参加された皆様にご感謝いたします。また、島慶一氏、百瀬剛氏をはじめ SHISA 開発メンバの皆様にご感謝致します。

参考文献

- [1] インターネット自動車プロジェクト, January 2006. <http://www.sfc.wide.ad.jp/InternetCAR/>.
- [2] WIDE project, January 2006. <http://www.wide.ad.jp/>.
- [3] 遠山祥広, 塚田学, 植原啓介, 砂原秀樹, 村井純. インターネット自動車のテストベッドの構築と評価, November 2004. 情報処理学会研究報告 第 6 回コピキタスコンピューティングシステム pp.37–pp.43.
- [4] Vijay Devarapalli, Ryuji Wakikawa, Alexandru Petrescu, and Pascal Thubert. *Network Mobility (NEMO) Basic Support Protocol*, January 2005. IETF RFC3963.
- [5] Thierry Ernst, Koshiro Mitsuya, and Keisuke Uehara. Network Mobility from the InternetCAR Perspective. *JOIN: Journal on Interconnection Networks*, 4(3), September 2003.
- [6] K. Mitsuya, K. Uehara, and J. Murai. The in-vehicle router system to support network mobility, October 2003. LNCS Vol. 2662, page. 633-642.
- [7] Wakikawa Ryuji, Uehara Keisuke, Ernst Thierry, and Nagami Kenichi. *Multiple Care-of Addresses Registration*, January 20 2005. IETF work in progress.
- [8] KAME プロジェクト, January 2006. <http://www.kame.net/>.
- [9] SHISA, January 2006. <http://www.mobileip.jp/>.
- [10] IP Filter, January 2006. <http://coombs.anu.edu.au/avalon/>.

付録 A: SHISA の実装概要

SHISA はカーネルにおける実装を最小限に押え、NEMO 機能を以下の 4 つのデーモンに分割した。Mobile Router Daemon (MRD)、Movement Detection Daemon (MDD)、NEMO network Daemon (NEMONETD)、Home Agent Daemon (HAD) である。そのなかで NEMONETD のみが、MR と HA の両方で動作する。SHISA は各デーモンが相互に作用することで NEMO 機能を果たしている。デーモン間のメッセージングは新たに定義したモビリティソケットを用いて行なわれる。モビリティソケットは、ノード情報や Binding の変更情報、移動の検知、Returning Home、経路最適化の情報などを交換するためのインターフェイスである。以下に 4 種類の各デーモンの説明を行なう。

- Mobile Router Daemon (MRD)**
 MR のみで動作するデーモン。おもに Binding の管理を行なう。BUL のタイムアウトのチェックを行ない、定期的に Binding Update を送信する。Binding の追加・更新・削除の情報はモビリティソケットを通じてカーネルへと通知される。
- Movement Detection Daemon (MDD)**
 MR のみで動作するデーモン。ルーティングソケットを監視し移動を検知する。移動情報はモビリティソケットを通じて MRD へと通知される。MDD は、移動を検知するために監視するインターフェイスを指定して実行される。
- NEMO network Daemon (NEMONETD)**
 MR、HA の両方で動作するデーモン。モビリティソケットを監視することで、Binding の追加・更新・削除を検知する。モビリティソケットからの情報により、トンネルの生成・削除を行ない、ルーティングテーブルの経路を変更する。
- Home Agent Daemon (HAD)**
 HA のみで動作するデーモン。BC を管理する。また、Binding Update によって BC を追加・更新・削除を行ない、Binding Acknowledgement を送信する。BC の変更情報はモビリティソケットを通じて、カーネルへと通知される。

以下に SHISA の動作概要を図 6 を用いて説明する。

まず、移動と Binding 登録における流れを説明する。MR 側では、CoA を取得するとルーティングソケットを監視している MDD が、移動を検知する。移動の情報や CoA や BID などの情報はモビリティソケットを通じて MRD へと通知される。MRD は取得した CoA を HA へ登録するため、Binding Update を行なう。

Binding Update を受け取った HAD は、Binding Cache の更新のメッセージや CoA、HoA などをモビリティソケットを通じてカーネルへと通知する。この時、NEMONETD はモビリティソケットのメッセージを検知し、CoA へのトンネルを生成し、トンネルの経路を加える。HAD は Binding 登録が正常に終了したことを MR へ通知するため、Binding Acknowledgement を行なう。

Binding Acknowledgement を受け取った MRD ではカーネルの BUL を更新するため、更新のメッセージなどをカーネルへと通知する。この時、NEMONETD はモビリティソケットのメッセージを検知し、HA address へのトンネルを生成し、トンネルの経路を加える。

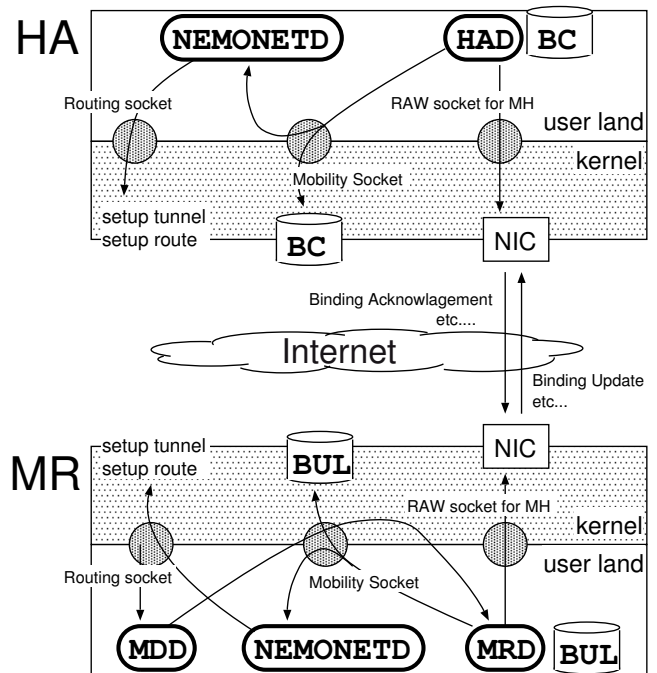


図 6: SHISA の実装概要

BC はライフタイムの期限が切れると HAD によって削除され、BUL はライフタイムが切れると MRD によって削除される。また、MDD は通信不能になったインターフェイスを検知するとモビリティソケットを用いて MRD へと通知を行ない、MRD は BUL を削除する。